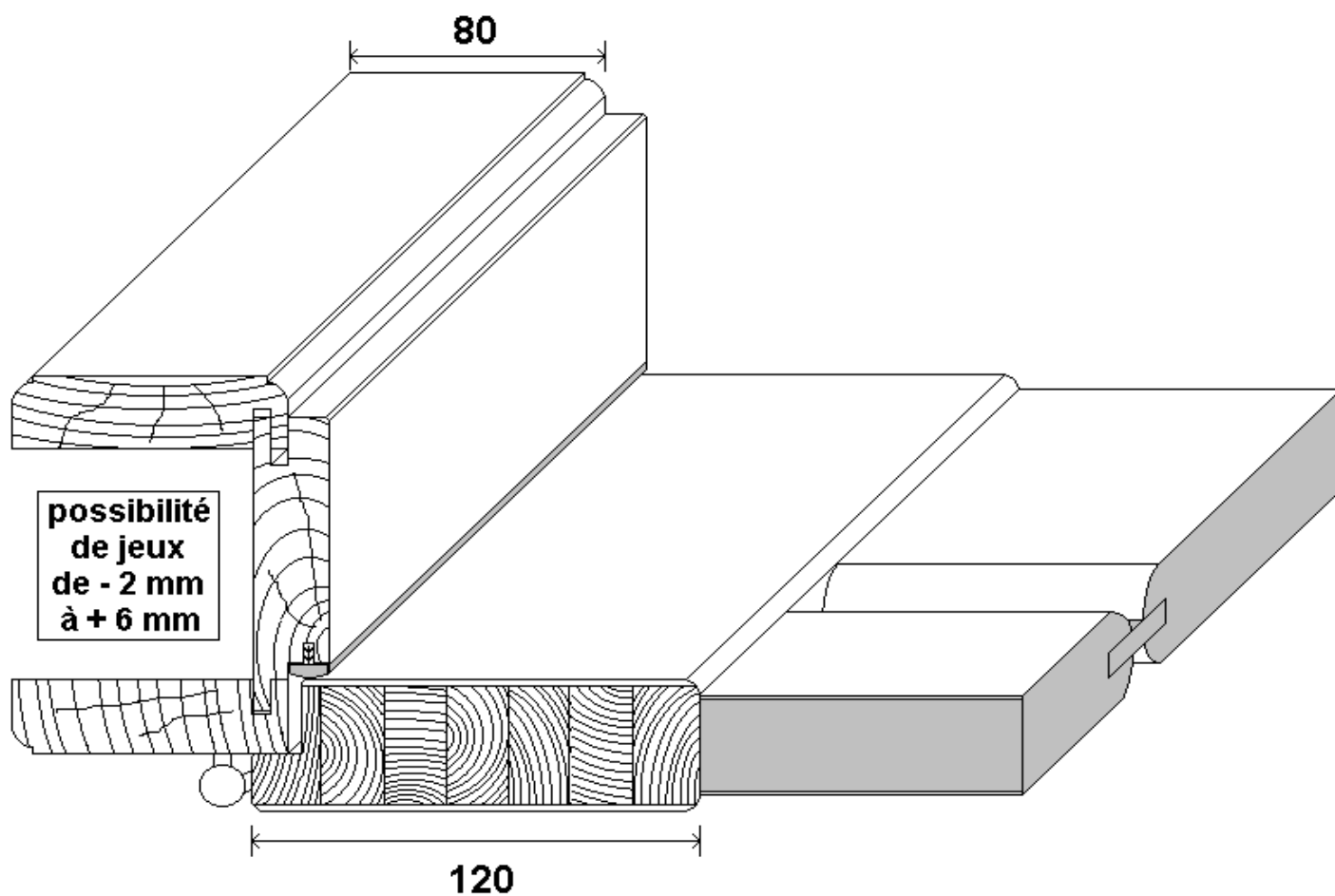


GAMME ELITE



DESCRIPTIF GENERAL

PORTES

- MONTANT SECTION 120 mm DE LARGEUR 40 mm D'ÉPAISSEUR
- PANNEAU MEDIUM PLAQUE DE 26 mm D'ÉPAISSEUR (EL 1 à EL 8)
- PANNEAU MEDIUM PLAQUE DE 38 mm D'ÉPAISSEUR (EL 9 à EL 12)

- **POUR PORTE LARGEUR SUPÉRIEURE à 1000 OU HAUTEUR SUPÉRIEURE à 2200 :**
PAS DE GARANTIE sur le retrait des panneaux ni sur le voilage ou cintrage des montants et traverses

CHAMBRANLE

- FACE DE 80 mm DE LARGEUR
- ÉBRASEMENT EN LATTE DE 23 mm
- MOULURE QUART DE ROND SUR LES CHANTS EXTÉRIEURS
- JOINT DE CONFORT (coloris beige, blanc, brun ou noir)

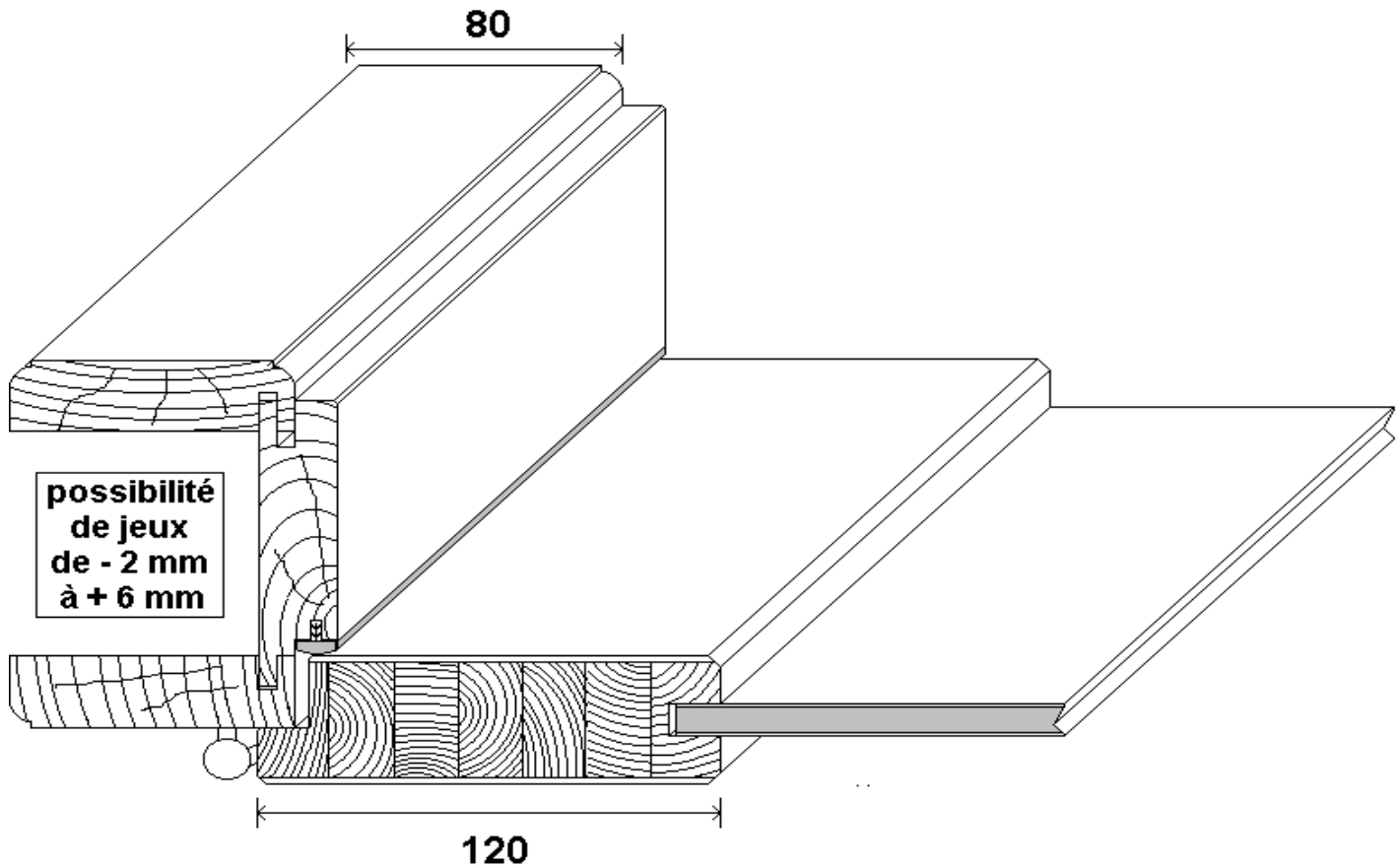
QUINCAILLERIE

- 3 FICHES TRIDIMENSIONNELLES PAR PORTE, **CACHES FICHES EN OPTION**
- SERRURE PÊNE DORMANT DEMI TOUR

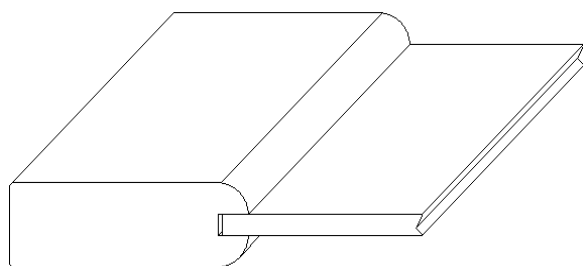
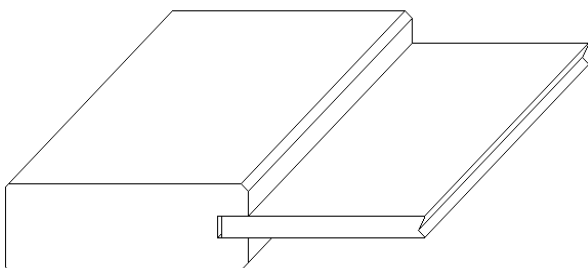
CONDITIONNEMENT

- SUR PALETTE CERCLEE ET FILMEE

GAMME CONTEMPORAINE



MOULURE AVEC CHANT FREIN ou MOULURE ARRONDIE



DESRIPTIF GENERAL

PORTES

- PORTE DE 40 mm d'épaisseur
 - MONTANT DE 120 mm de largeur
 - PANNEAU plaqué 11 mm d'épaisseur
 - TRAVERSE HAUTE DROITE 120 mm
 - TRAVERSE INTERMÉDIAIRE DROITE 120 mm
 - TRAVERSE BASSE 150 mm
 - ASSEMBLAGE PROFIL CONTRE PROFIL AVEC TENON DE 70 mm
 - MOULURE chant frein ou arrondie SUR PORTE PLEINE et VITREE
- POUR PORTE LARGEUR SUPERIEURE à 1000 OU HAUTEUR SUPERIEURE à 2200 :**
PAS DE GARANTIE sur le retrait des panneaux, ni sur le voilage ou cintrage des montants et traverses

CHAMBRANLE

- FACE DE 80 mm DE LARGE
- ÉBRASEMENT EN LATTE DE 23 mm OU PANNEAUX ASSEMBLES
- MOULURE QUART DE ROND SUR LES CHANTS EXTÉRIEURS
- JOINT DE CONFORT (coloris beige, blanc, brun ou noir)

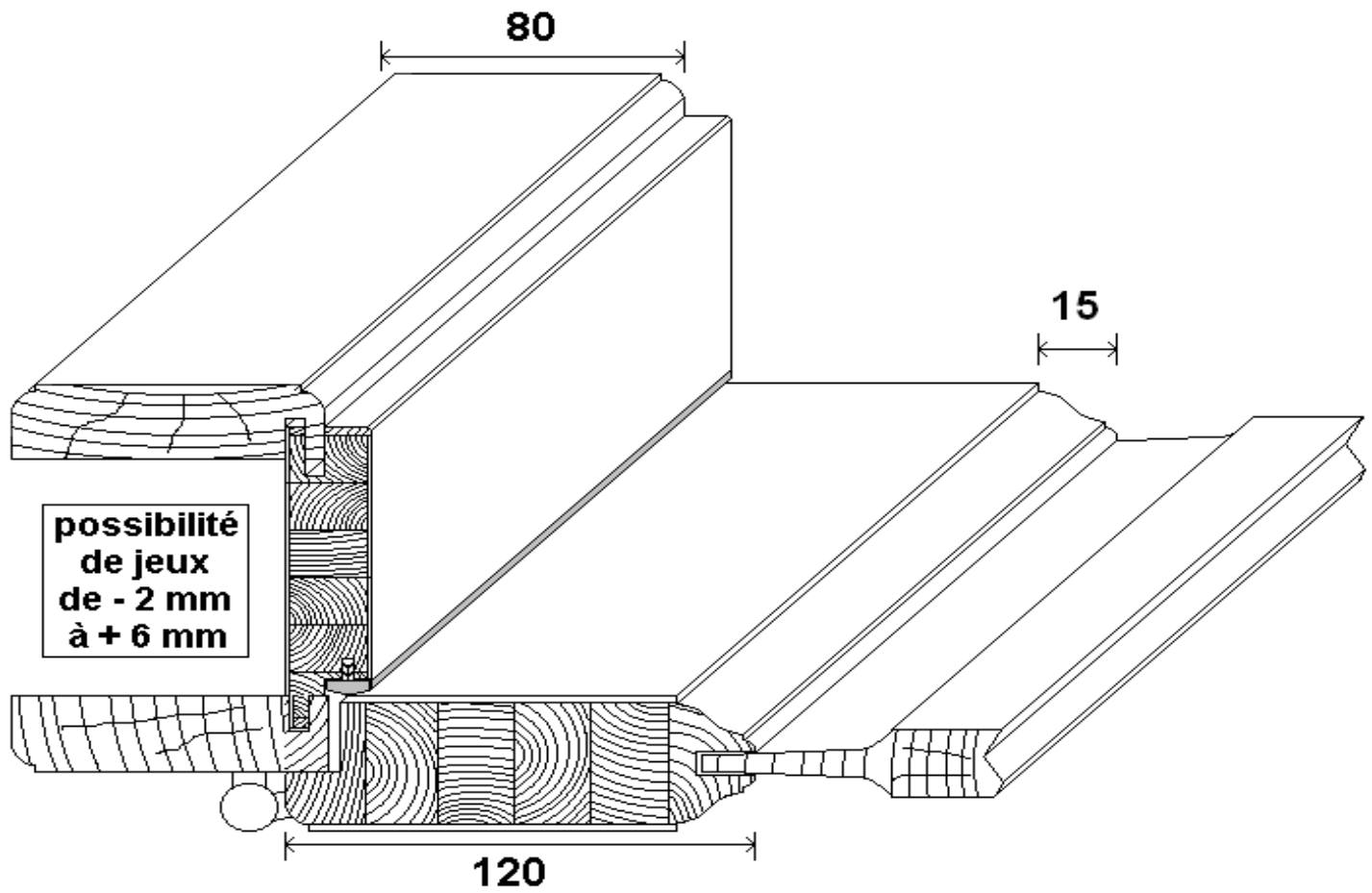
QUINCAILLERIE

- 3 FICHES TRIDIMENSIONNELLES PAR PORTE, **CACHES FICHES EN OPTION**
- SERRURE PÊNE DORMANT DEMI TOUR

CONDITIONNEMENT

- PAR PALETTE CERCLEE ET FILMEE

GAMME PRESTIGE



| PRESTIGE

DESCRIPTIF GENERAL

PORTES

- PORTE DE 40 mm d'épaisseur
 - MONTANT DE 120 mm de largeur
 - PANNEAU MASSIF DE 20 mm d'épaisseur
 - TRAVERSE HAUTE DROITE 120 mm
 - TRAVERSE HAUTE CHANTOURNÉE 180 mm
 - TRAVERSE INTERMÉDIAIRE DROITE 120 mm
 - TRAVERSE INTERMÉDIAIRE CHANTOURNÉE 180 mm
 - TRAVERSE BASSE 150 mm
 - ASSEMBLAGE PROFIL CONTRE PROFIL AVEC TENON DE 70 mm
 - PETIT BOIS DE 40 mm POUR PORTE VITRÉE (parecloses posées sur la porte)
 - MOULURE DOUCINE DE 15 mm SUR PORTE PLEINE et VITRÉE
- POUR PORTE LARGEUR SUPERIEURE à 1000 OU HAUTEUR SUPERIEURE à 2200 :**
PAS DE GARANTIE sur le retrait des panneaux, ni sur le voilage ou cintrage des montants et traverses
- HAUTEUR DES TRAVERSES INTERMÉDIAIRES Porte avec 1 traverse : hauteur 900 mm
Porte avec 2 traverses : hauteur 1000 mm

CHAMBRANLE

- FACE DE 80 mm DE LARGEUR
- ÉBRASEMENT EN LATTE DE 23 mm OU PANNEAUX ASSEMBLES
- MOULURE QUART DE ROND SUR LES CHANTS EXTÉRIEURS
- JOINT DE CONFORT (coloris beige, blanc, brun ou noir)

QUINCAILLERIE

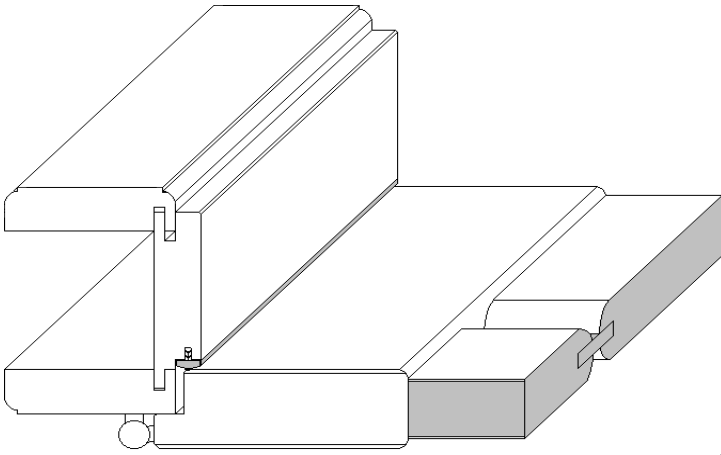
- 3 FICHES TRIDIMENSIONNELLES PAR PORTE, **CACHES FICHES EN OPTION**
- SERRURE PÊNE DORMANT DEMI TOUR

CONDITIONNEMENT

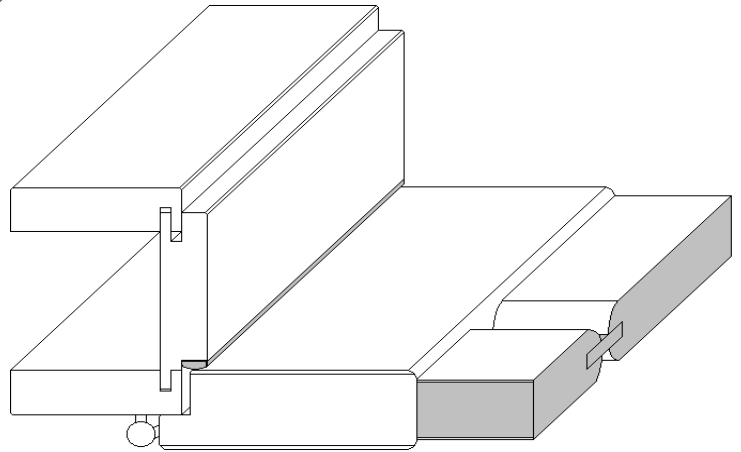
- PAR PALETTE CERCLEE ET FILMÉE

DIFFERENTES MOULURES DE CHAMBRANLES

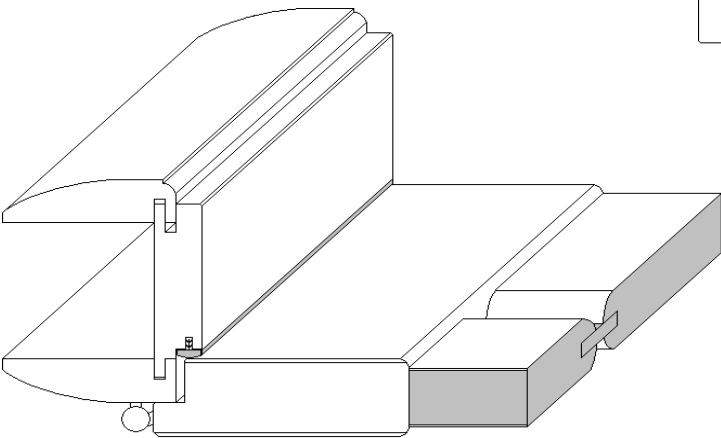
STANDARD



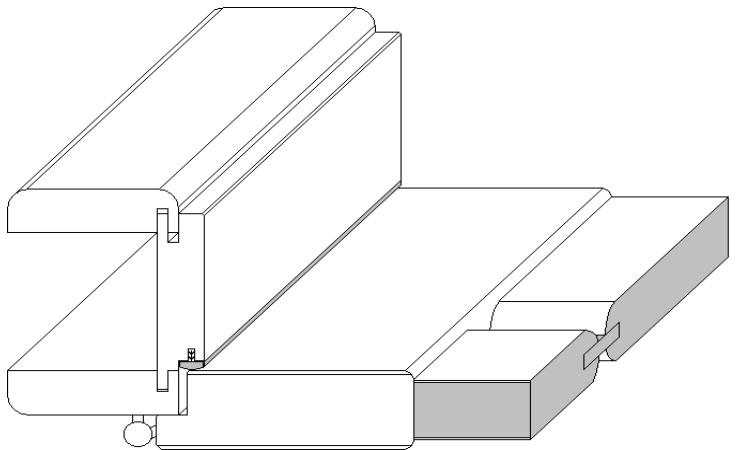
CHANT DROIT



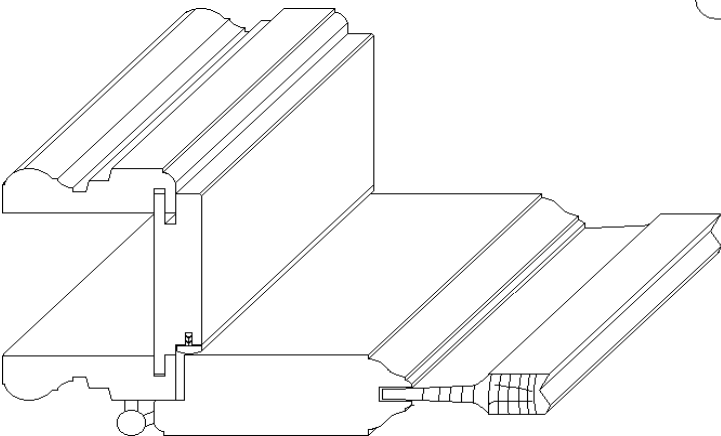
BOMBE



DOUBLE ARRONDI



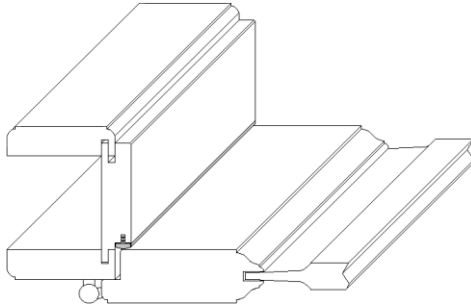
CHAMBRANLE THAL



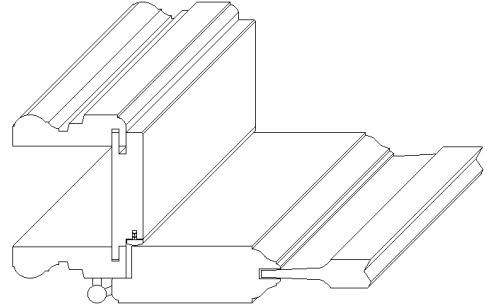
| PLUS VALUE

EXEMPLES DE COMBINAISONS MOULURES ET CHAMBRANLES

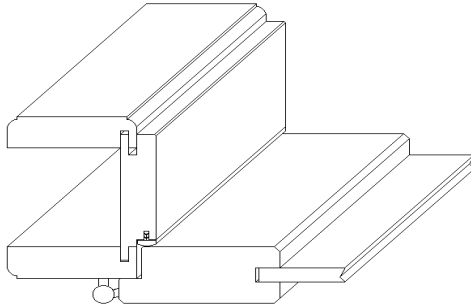
**Moulure DOUCINE
Chambranle STANDARD
Panneau MASSIF**



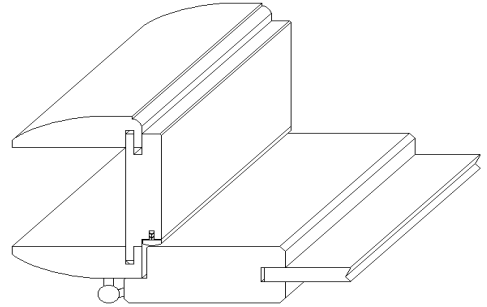
**Moulure DOUCINE
Chambranle THAL
Panneau MASSIF**



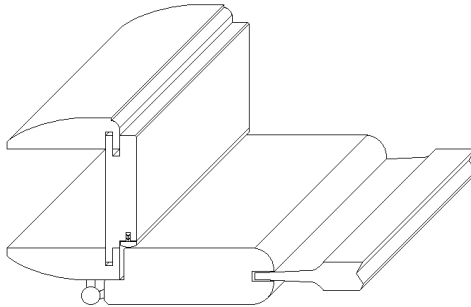
**Moulure CHANT FREIN
Chambranle STANDARD
Panneau PLAQUE**



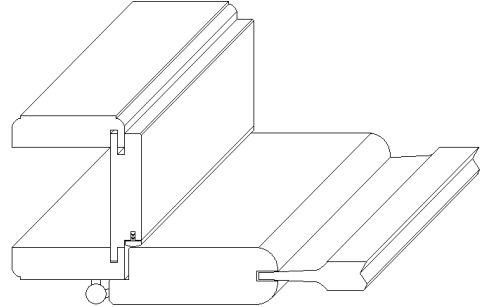
**Moulure CHANT FREIN
Chambranle BOMBE
Panneau PLAQUE**



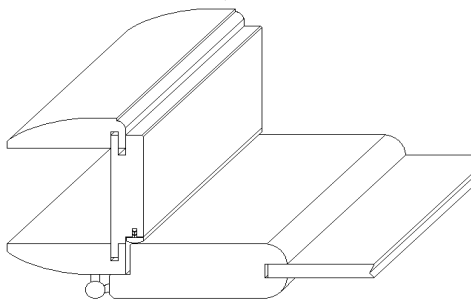
**Moulure ARRONDIE
Chambranle BOMBE
Panneau MASSIF**



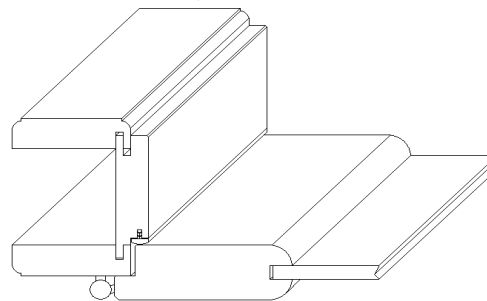
**Moulure ARRONDIE
Chambranle STANDARD
Panneau MASSIF**



**Moulure ARRONDIE
Chambranle BOMBE
Panneau PLAQUE**



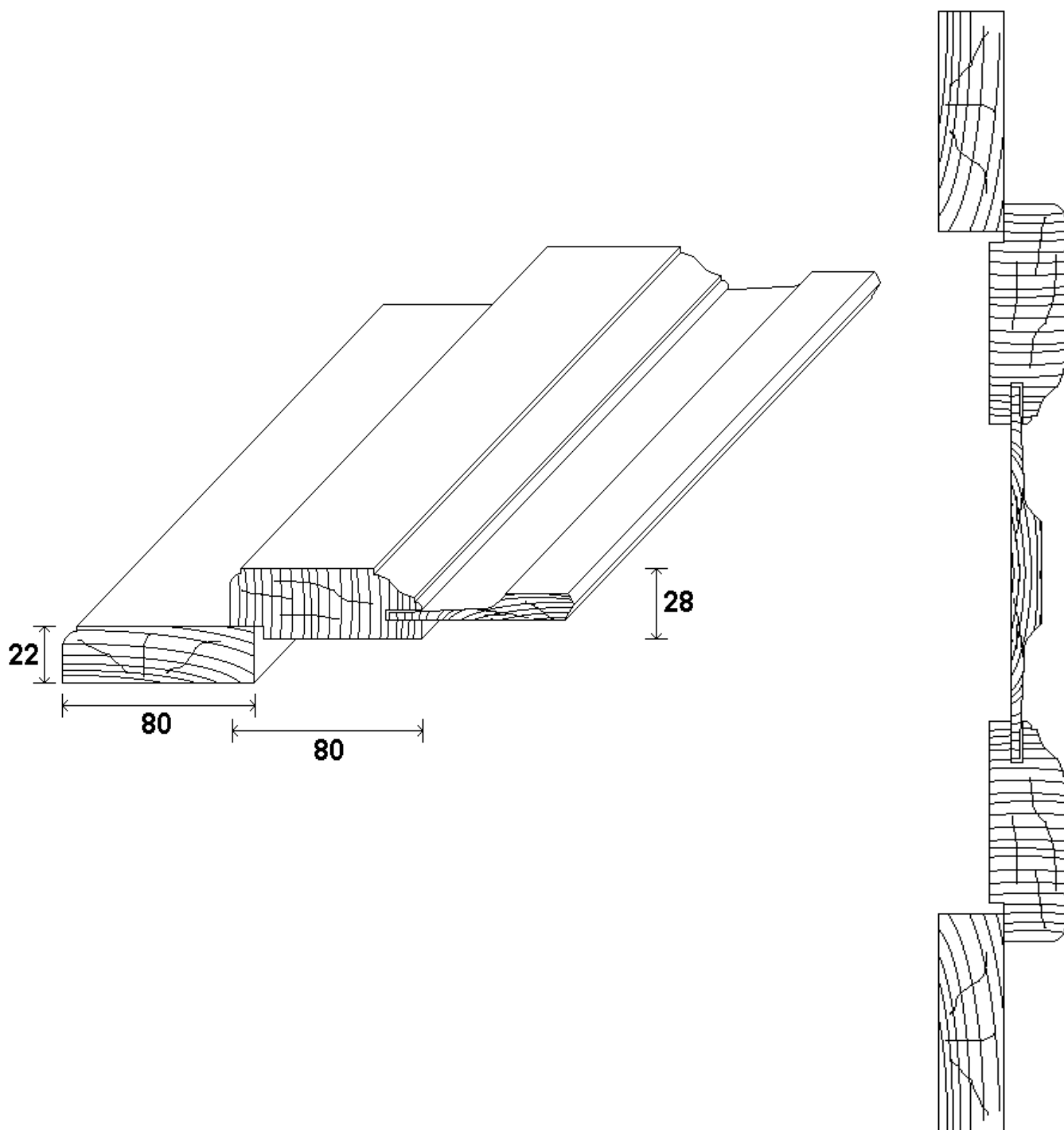
**Moulure ARRONDIE
Chambranle STANDARD
Panneau PLAQUE**



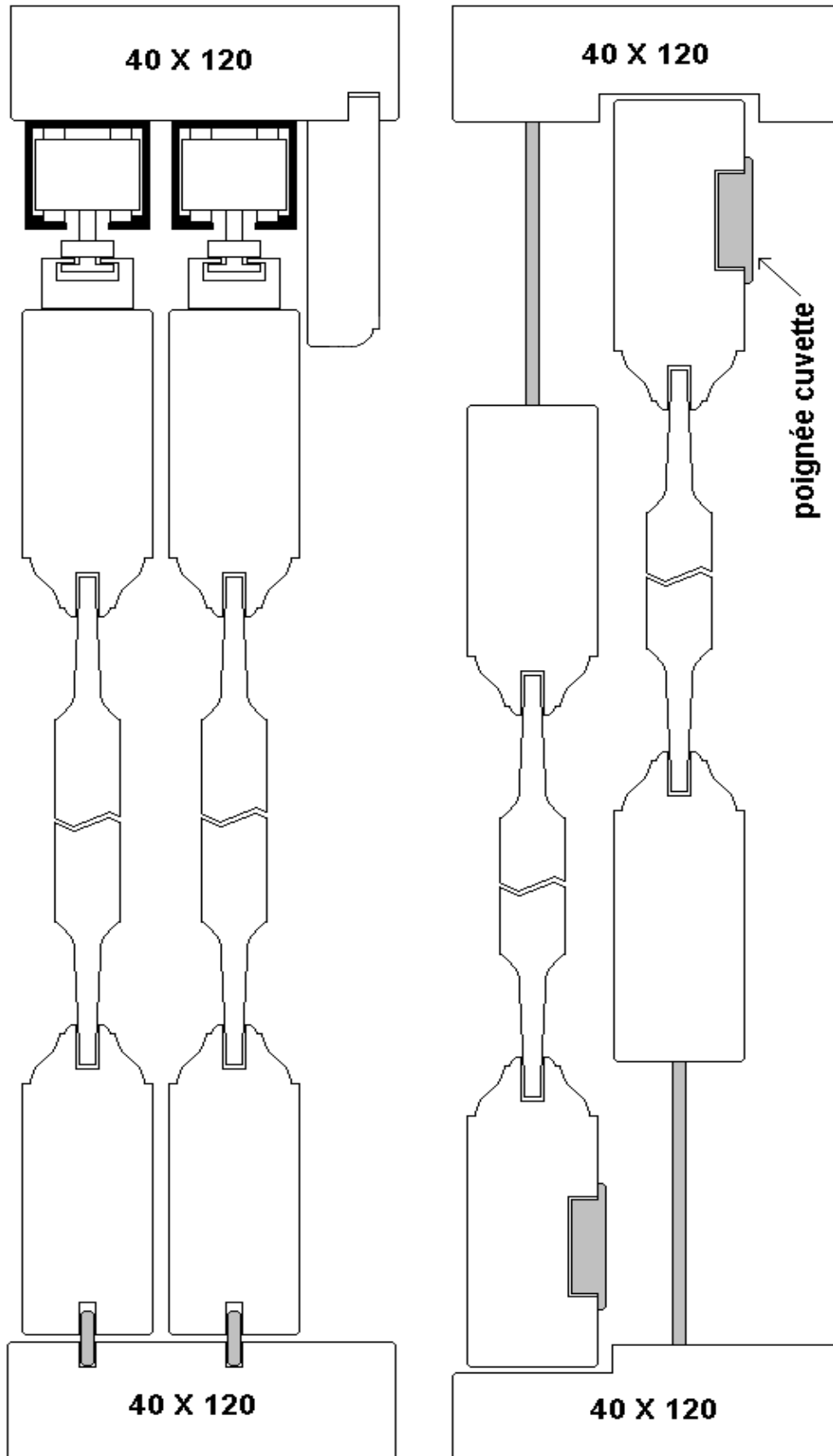
- La moulure DOUCINE est réalisée sur les modèles A1 à L72
- La moulure CHANT FREIN est réalisée sur les modèles CO1 à CO54
- La MOULURE ARRONDIE peut se réaliser SUR certains modèles CO1 à CO54
- VARIANTE DES MOULURES NOUS CONSULTER
- La moulure DOUCINE peut aussi se réaliser sur les modèles CO1 à CO54
- La moulure CHANT FREIN peut aussi se réaliser sur certains modèles A1 à L72
- La moulure ARRONDIE peut aussi se réaliser sur certains modèles A1 à L72

GAMME PLACARD BOIS

Ouverture à la française Ou coulissant



COUPE PLACARD COULISSANT



COUPE VERTICALE

COUPE HORIZONTALE

DESCRIPTIF GENERAL

PORTES

- PORTE DE 28 mm d'épaisseur
- MONTANT DE 80 mm de largeur
- PANNEAUX MASSIF DE 14 mm d'épaisseur
- TRAVERSE HAUTE DROITE 100 mm
- TRAVERSE HAUTE CHANTOURNÉE 140 mm
- TRAVERSE INTERMÉDIAIRE DROITE 100 mm
- TRAVERSE INTERMÉDIAIRE CHANTOURNÉE 160 mm
- TRAVERSE BASSE 100 mm
- PORTE 2 VANTAUX PAS DE MENEAU, BATTE SUR PORTE SEMI FIXE

CADRE

- CADRE DE 22 mm d'épaisseur
- MONTANT DE 80 mm de largeur
- TRAVERSE HAUTE DE 80 mm de largeur
- TRAVERSE BASSE DE 80 mm de largeur
- SANS MENEAU CENTRAL POUR LES 2 VANTAUX
- PLINTHE DE 100 de hauteur en partie basse SUR DEMANDE

QUINCAILLERIE

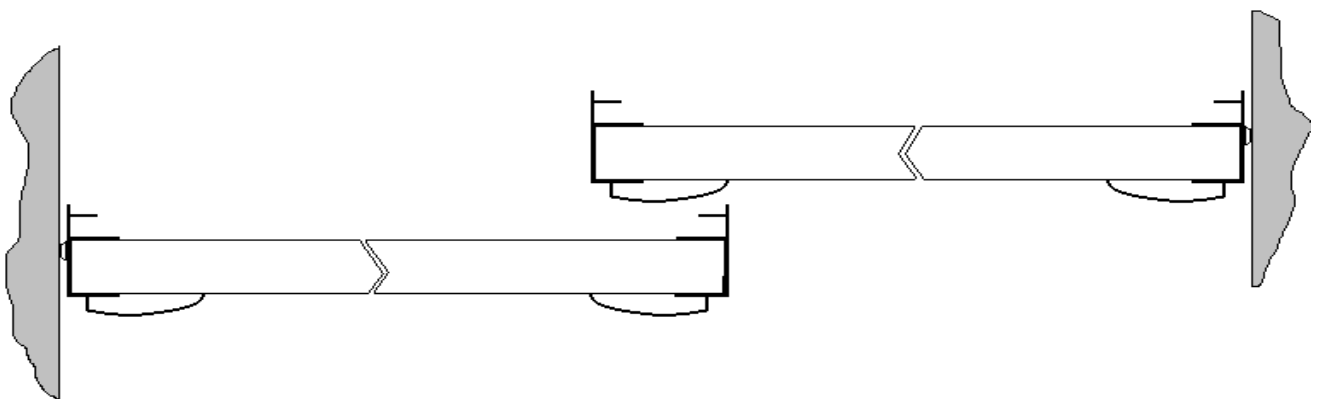
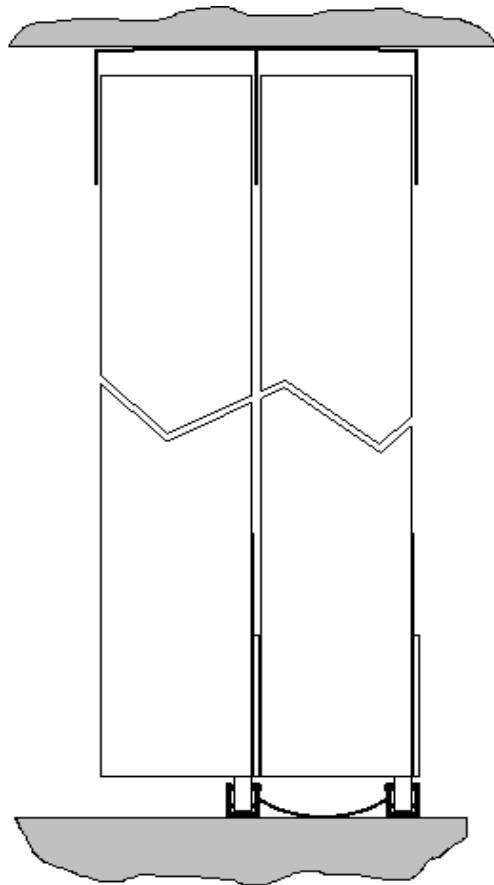
- 3 FICHES PAR GRANDE PORTE **CACHES FICHES EN OPTION**
- 2 FICHES PAR PETITE PORTE **CACHES FICHES EN OPTION**
- SERRURE A TRINGLE OU LOQUETEAU MAGNETIQUE

CONDITIONNEMENT

- EMBALLAGE PAR FILM ÉTIRABLE

GAMME PLACARD

Profil aluminium



DESCRIPTIF GENERAL

PORTES

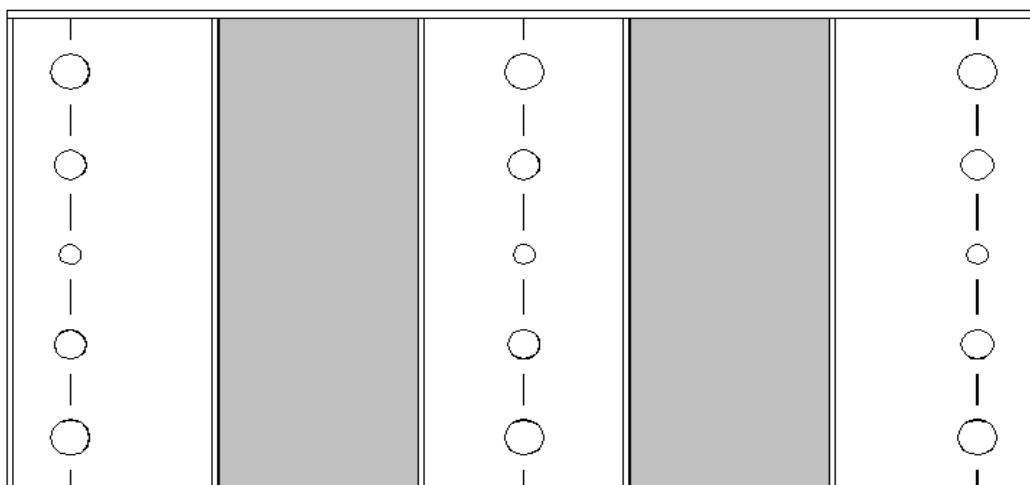
- PROFIL VERTICAL DES PORTES SECTION : EPAISSEUR 35 mm LARGEUR 28 mm
- PROFIL BAS SUR PANNEAU POUR PROTECTION
- PANNEAU EPAISSEUR DE 19 mm

CADRE

- PROFIL HAUT SECTION : HAUTEUR 38 mm LARGEUR 84 mm
- PROFIL BAS SECTION : HAUTEUR 9 mm LARGEUR 52 mm

CONDITIONNEMENT

- EMBALLAGE PAR FILM ÉTIRABLE



Exemple : 2 VANTAUX Miroir Argent + 3 VANTAUX MDF Gravé Laqué